

Uputstvo za upotrebu, održavanje i servisiranje prozora

Poštovani,

Čestitamo za kupovinu novih prozora i zahvaljujemo Vam se na ukazanom poverenju.

Da biste bili zadovoljni Vašim novim proizvodom, za Vas smo sastavili uputstvo za upotrebu, servisiranje i održavanje. Kako Vaš auto, tako i Vaš prozor zahteva servisiranje i održavanje da bi sa njim bili zadovoljni.

Navedene korake ćete lako izvesti sami uz pomoć našeg uputstva. Ako želite više informacija stojimo Vam na raspolaganju. Možete nas kontaktirati telefonom ili putem mail-a.

želimo da budete zadovoljni sa Vašim novim prozorima i vratima.

Srdačan pozdrav

Urban Enter

Preporuke tokom ugradnje

- **Zaštita elemenata**
Obezbedite adekvatnu zaštitu tokom trajanja građevinskih radova da se prozori ne bi oštetili.
- **Prelepite odgovarajućom lepljivom trakom**
Prilikom prelepljavanja, da biste zaštitili svoje prozore tokom izgradnje koristi se samo lepljiva traka pogodna za lepljenje na prozorima farbanim vodenim bojama
- **Čišćenje stakla**
Pazite da ne oštetite površinu stakla.
Uklonite nalepnice i očistite prljavštinu najkasnije 3 meseca nakon ugradnje, jer u suprotnom površina može biti osetljiva na intenzitet sunčevog zračenja.
- **Čišćenje drvenih površina**
Drvene površine čistite pažljivo da ne bi došlo do oštećenja.
Proverite da li ima oštećenih područja. Oštećena mesta popravite ili pozovite stručnjaka.
- **Faza velikog isparavanja vode**
Tokom faze isparavanja vode, potrebno je da se spreči visoka vlažnost, što može da se spreči adekvatnom ventilacijom i provetranjem prostorija.
U suprotnom, potrebno je da bude efikasan uređaj za sušenje.

Nega i održavanje drvenih površina

Spoljašnje i unutrašnje površine prozora se čiste sa dosta vode i blagim deterdžentom kao što je univerzalno sredstvo (preporučujemo da ne koristite hemikalije). Da bi sprečili nastanak nepovratne štete, ne upotrebljavajte sredstva za čišćenje i poliranje, kamene vune itd.

Za čišćenje falceva i drvenih površina ne koristite jake deterdžente jer nagrizaju površine

Popravka oštećenja

Sloj laka može se oštetiti zbog vremenskih prilika i prilikom gradnje. U bilo kojem slučaju veća oštećenja bi se trebala sanirati od strane stručnjaka, stoga u tome slučaju molimo Vas da kontaktirate Urban Enter doo

Mala oštećenja kao što su ogrebotine, sitne pukotine moguće je u ranim fazama popraviti pomoću finog brusnog papira, voska i premaza.

Nema posebne preporuke za intervale održavanja prozora. Razlog tome je da su prozori izloženi različitim uslovima.

Provetranje

„Pravilno provetranje“ zdraviji život i štednja kod zagrevanja. Pridržavajte se sledećih saveta kako bi sprečili stvaranje kondenzacije, da zidovi vašeg životnog prostora ne bi bili vlažni kao i da se ne bi stvarale fleke od buđi, vlage itd.

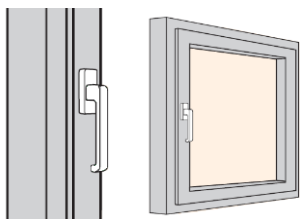
- Ujutru, približno 20 do 30 minuta provetravajte vaše prostorije!
- Prostorije, bez obzira na to kako ih koristite, provetravajte 3 do 4 puta na dan po 15 minuta!.
- Budući da je prozor otvoren na kip nije dovoljan za ventilaciju, otvorite prozor do kraja ali pritom isključite grejanje!
- Ako je kod Vas zbog zaštite od buke ili sigurnosti provetranje sa otvaranjem prozora nemoguće, morate se obratiti specijalizovanom preduzecu i tamo dobiti informacije sa kojim sistemom je čak i u tim primerima moguće dobro provetranje.

Previše vlage dovodi do kondenzacije vlage na zidovima!

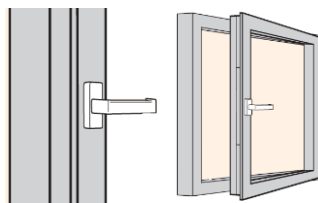
Uzroci previsoke vlažnosti vazduha:

- Formiranje gljivica
- Truljenje
- Oštećenje lakiranih površina

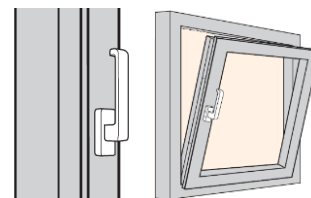
Sa današnjim životnim navikama provetranje sa otvaranjem prozora često nije moguće, bas zato modernije kuće imaju dobru toplotnu izolaciju, u oba primera je potrebno obratiti se dizajneru da bi se napravilo rešenje za štednju energije sa kontrolisanim uređajem za provetranje.



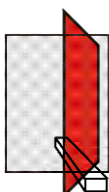
Zatvoren položaj



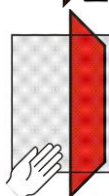
Otvorena pozicija



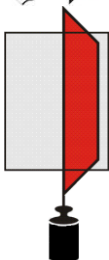
Položaj krila na kip



Ne ubacujte predmete između krila i štoka



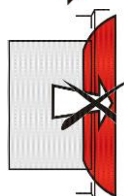
Budite pažljivi pri otvaranju, ne stavljajte ruke da se ne bi povredili!



Krila ne opterećujte dodatno!



Budite oprezni kada je krilo otvoreno. Postoji rizik od povreda i od vetra.



Ne pritiskajte krilo da se nebi iskrivilo!



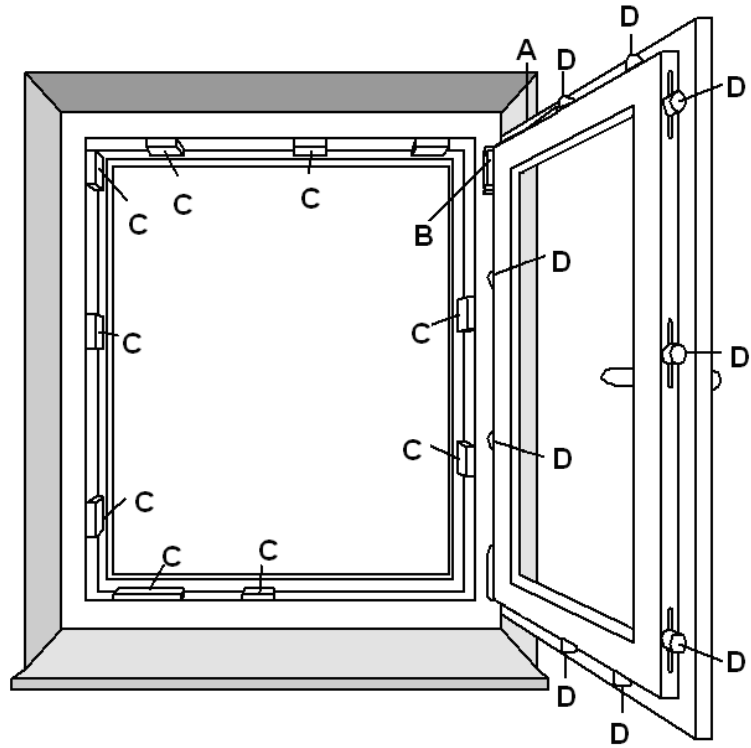
Budite oprezni kada je krilo otvoreno. Opasnost od pada!

Održavanje prozora

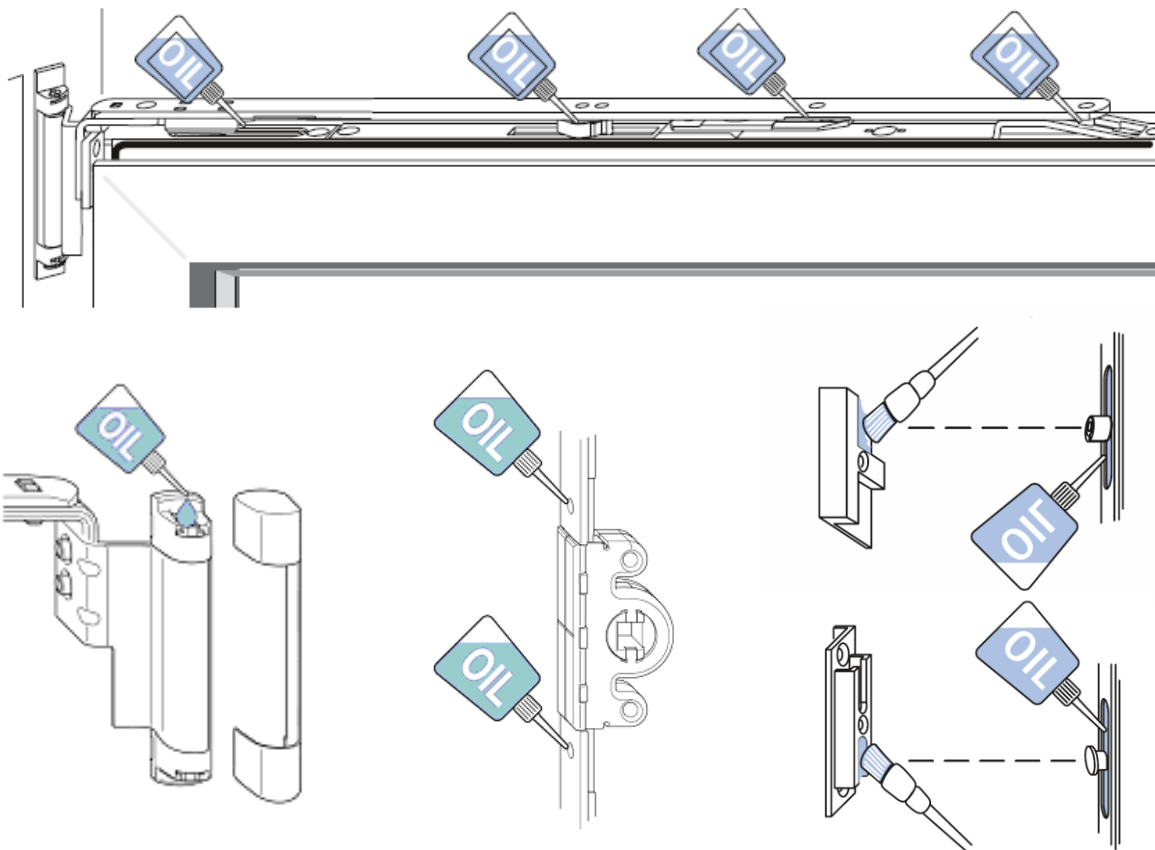
Vaši prozori i vrata su opremljeni visokokvalitetnim okovom za okretno nagibno otvaranje. Da bi radili dobro i pouzdano treba ih jednom godišnje naštelovati.

Položaj: A, C, D
Važno za neometano funkcionisanje prozora

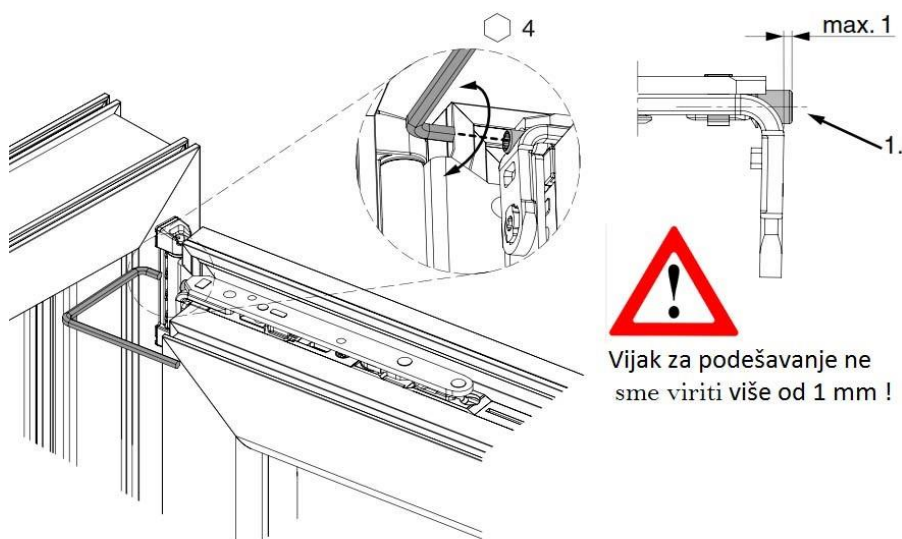
Položaj: B
Važno za bezbednost



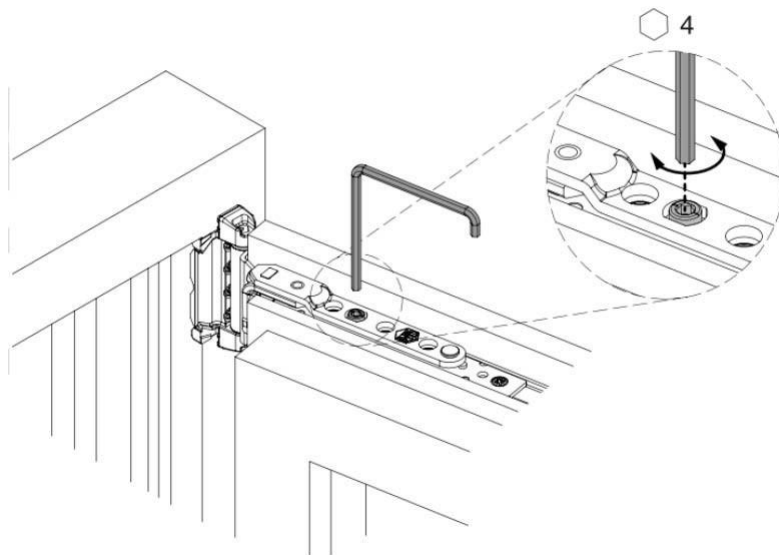
- Pokretne delove(D) kada dođe do otežanog zatvaranja morate podmazati (za to upotrebljavajte ulje WD-40 ili slično).
- Delovi okova(C) proverite da li su pričvršćeni .



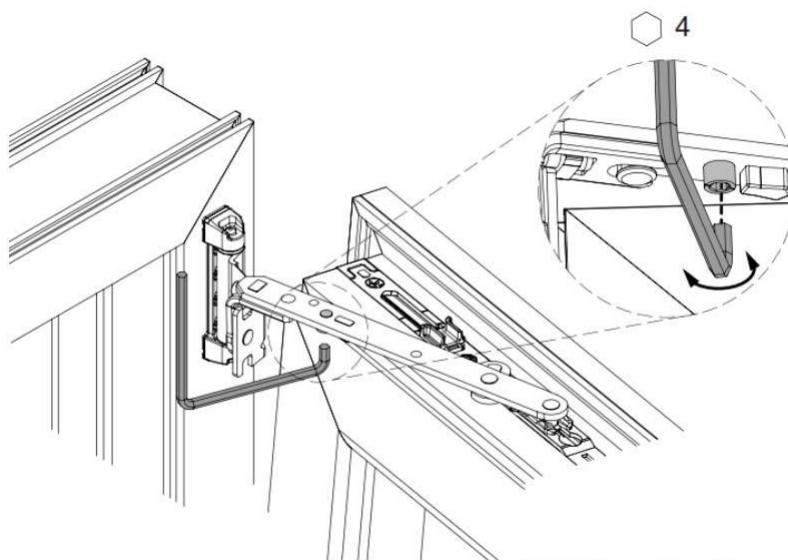
Štelovanje makaza kod pomočnog krila



Podešavanje krila na gornjoj spojnici – Horizontalna regulacija



Regulacija pritiska diht gume na makazi



Horizontalna regulacija Vertikalna regulacija Regulacija pritiska diht gume

